

3. Alekseev B.A. Kontrol sostoiannya (dyahnostyka) krupnykh sylovnykh transformatorov. – M.: Yzd-vo NTs NAS, 2002. – 216 s.
4. B. García, J. C. Burgos, Á. Alonso, J. Sanz. A moisture-in-oil model for power transformer monitoring - Part I: Theoretical foundation // IEEE Transactions on Power Delivery – vol. 20, № 2 – 2005. – P. 1417 – 1422.
5. IEC 60076-7:2005. Power transformers - Part 7: Loading guide for oil-immersed power transformers. – 2005. – 62 p.
6. IEEE Std C57.91-2011. IEEE guide for loading mineral-oil-immersed transformers and step-voltage regulators. – 2012. – 106 p.
7. G. Swift, T. S. Molinski, W. Lehn, A fundamental approach to transformer thermal modeling—Part I: Theory and equivalent circuit // IEEE Trans. Power Del. – vol. 16, № 2. – 2001. – P. 171–175.
8. D. Susa, M. Lehtonen, H. Nordman. Dynamic thermal modeling of power transformers // IEEE Trans. Power Del. – vol. 20, №. 1. – 2005. – P.197–204.

Стаття надійшла до редакції 17.03.2014 р.

УДК 621. 311: 621. 317. 613: 621. 316. 935: 621. 316. 923. 5

В. А. Побігайло, доцент (НТУУ «КПІ»), В. П. Калінчик, к. т. н., доцент (НТУУ «КПІ»), А. В. Волошко, к.т.н., доц., (НТУУ «КПІ»)

ПІДВИЩЕННЯ ЕФЕКТИВНОСТІ ФУНКЦІОНУВАННЯ ЗАСОБІВ ОБМЕЖЕННЯ СТРУМІВ КОРОТКОГО ЗАМИКАННЯ

V. A. Pobihailo, assoc. prof. (NTUU «KPI»), V. P. Kalinchyk, cand. of tech. sciences, assoc. prof. (NTUU «KPI»), A. V. Voloshko, PhD in eng. sc., (NTUU «KPI»)

IMPROVING THE FUNCTIONING OF MEANS OF LIMITING SHORT-CIRCUIT CURRENT

Обоснованно научную и практическую актуальность проблемы повышения эффективности функционирования средств ограничения токов короткого замыкания (КЗ), сформулированы цель и задачи исследований. Построена схема причинно - следственных связей возникновения токов КЗ (схема Исикавы), согласно ISO 9004.

Ключові слова: Струм короткого замикання, реактор, Ісікава, ISO 9004, ефективність, обмеження, запобіжник.

Обґрунтовано наукову і практичну актуальність проблеми підвищення ефективності функціонування засобів обмеження струмів короткого замикання (КЗ), сформульовано мету і задачі досліджень. Побудовано схему причинно – наслідкових зв'язків виникнення струмів КЗ (схема Ісікави), згідно ISO 9004.

Ключевые слова: Ток короткого замыкания, реактор, Исикава, ISO 9004, эффективность, ограничение, предохранитель.

A scientific and practical relevance of improving the functioning of credit limit short-circuit (short circuit), formulated the goal and objectives of research. A scheme of cause - effect relationships occurrence of short-circuit currents (figure Ysikavy) according to ISO 9004.

Keywords: Short-circuit current, reactor, Ishikawa, ISO 9004, efficiency, limiting, fuse.

Вступ. Серед проблем розвитку енергетичного комплексу України важливе місце в умовах зростання рівнів струмів КЗ займають питання підвищення ефективності методів і засобів обмеження струмів КЗ. При цьому, основним чинником є інтенсифікація темпів зменшення втрат електричної енергії у електропостачальних виробничих системах (ЕПВС), що може бути досягнуто реалізацією нових і підвищенням ефективності існуючих методів і засобів обмеження струмів КЗ.

Дослідження показують, що питання зниження втрат електричної енергії під час відсутності струмів КЗ у ЕПВС потребують нових підходів при їх вирішенні. Це пов'язано як з подальшим підвищенням ефективності функціонування засобів і методів обмеження струмів КЗ, що використовуються на сьогоднішній день, так і з активним використанням принципово нових засобів і методів обмеження струмів КЗ – пристроїв керування засобами обмеження струмів КЗ, побудованих на теорії прийняття рішень [1].

Проведений аналіз існуючих засобів і методів обмеження струмів КЗ доводить, що, підвищуючи ефективність засобів обмеження струмів КЗ з використанням теорії прийняття рішень, можна знизити витрати, які пов'язані з обслуговуванням устаткування, що обмежує струми КЗ, за рахунок зменшення втрат у режимі відсутності струмів КЗ, тобто здійснити реальне енергозбереження при обмеженні струмів КЗ у ЕПВС [2].

Мета та задачі дослідження. Метою дослідження є підвищення ефективності функціонування засобів обмеження струмів КЗ у виробничих системах за рахунок оптимізації режимів їх функціонування.

Для досягнення поставленої мети вирішуються наступні задачі:

- аналіз способів і засобів обмеження струмів КЗ у ЕПВС;
- розробка комплексу «реактор – керований шунт», що базується на теорії прийняття рішень.

Рішення поставленої задачі. При експлуатації ЕПВС промислових об'єктів часто відбуваються КЗ, які призводять до порушення нормального режиму роботи електроустановок і можуть призводити до порушення електропостачання споживачів електроенергії. З огляду на основні причинно – наслідкові зв'язки виникнення струмів КЗ можна побудувати схему причинно – наслідкових зв'язків виникнення струмів КЗ (схема Ісікави), згідно ISO 9004 (рис. 1).

Наслідками КЗ в електроустановках є: ушкодження електроустаткування, знос ресурсу вимикачів, зниження рівня напруги в мережі, загоряння й інші

прояви збитку. По своїй фізичній суті струм КЗ є безперервно випадковим процесом. Характеристики, що описують ймовірний характер різних параметрів і умов КЗ, є ймовірними характеристиками КЗ в електроустановці.

З метою зменшення впливу струмів КЗ на електроустаткування запропоновано і використовуються різні методи і засоби обмеження струмів КЗ [2, 3]. З огляду на специфіку розвитку ЕПВС, а також техніко – економічні характеристики, розробляються і досліджуються принципово нові засоби обмеження струму КЗ, які дозволяють обмежувати не тільки величину струму КЗ, але і його тривалість. Також проаналізовано недоліки та переваги існуючих методів та засобів обмеження струму КЗ.

Як відомо, в Україні найбільш розповсюдженим засобом обмеження струмів КЗ у мережах 6 - 10 кВ є нерегульовані одинарні та здвоєні бетонні реактори з лінійною характеристикою. Вони відрізняються конструктивним виконанням, а також технічними і техніко – економічними характеристиками і параметрами. Існує загальна класифікація реакторів з різним призначенням, що наведена в ДСТУ 18624 – 73.



Рис. 1. Схема причинно – наслідкових зв'язків виникнення струмів КЗ

Поряд з існуючими способами і засобами обмеження струмів КЗ знаходить застосування також теорія прийняття рішень. Зокрема, розглянемо спосіб прийняття рішень, який може базуватися на теорії розпізнавання образів, застосування якої дозволяє розпізнавати нормальні, передаварійні й аварійні режими експлуатації ЕПС виробничих систем.

Для рішення задачі підвищення ефективності функціонування засобів обмеження струмів КЗ пропонується комплекс і спосіб керування обмеженням струмів КЗ у ЕПВС за схемою “реактор – керований шунт”, у якому включення

і відключення індуктивного опору здійснюється автоматично при виникненні струму КЗ [4].

Принцип дії пристрою базується на використанні теорії прийняття рішень, а саме, на порівнянні вимірюваного струму з еталонним і формуванні керуючого сигналу, що впливає на індуктивний опір. На рис. 2 представлена структурна схема пристрою обмеження струму КЗ. У розріз електричної мережі 1 включений індуктивний опір (реактор, що обмежує струм КЗ) 2, який шунтовано комутаційним елементом 3. До електричної мережі підключений блок виміру 4, зв'язаний з аналізатором 5, керуючий вихід якого через пристрій 6 підключений до входу керування комутаційного елемента 3.

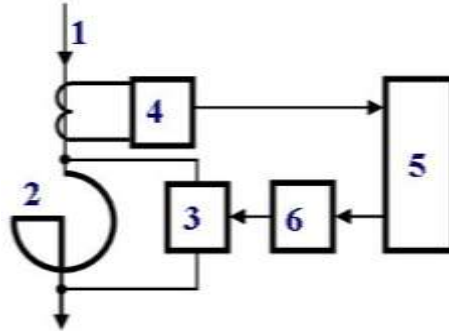


Рис. 2. Структурна схема пристрою обмеження струму КЗ

Періодично, через відрізки часу Δt ($\Delta t = T/N$, де T – інтервал контролю, N – число точок контролю) вимірюють величину фактичного струму електричної мережі $I_{\text{тф}}$. Визначають величину неузгодженості ΔI_T між фактичним $I_{\text{тф}}$ і заданим (еталонним) $I_{\text{те}}$ струмом за контрольований інтервал часу T :

$$\Delta I_T = \sqrt{\sum_{t=1}^n (I_{\text{тф}} - I_{\text{те}})^2}, \text{ де:}$$

$I_{\text{те}}$ – величина, що враховує умови навантаження, яке виникає в момент пуску електродвигунів; визначається з виразу $I_{\text{те}} = 1,8 I_{\text{норм}}$.

У випадку, якщо $\Delta I_T \geq \delta I$, де величина δI (наприклад $\delta I = 0,1$), устанавлюється кроком дискретизації, формується керуючий вплив, що відключає комутуючий елемент.

У всіх інших випадках пристрій 6 формує сигнал керування для комутаційного елемента 3, що шунтує індуктивний опір 2. Після цього інформація з блоку виміру 4 знову надходить на аналізатор 5.

У комплексі “реактор – керований шунт” використовується математичний метод нелінійного перетворення, який полягає в тому, що в процесі прийняття рішення наданий для розпізнавання сигнал і еталон піддають нелінійному перетворенню і, як міру подібності, використовують функціонал:

$$S = \int_0^T \{\varphi[x(t)] - \varphi[z(t)]\}^2 dt, \text{ де:}$$

φ – оператор перетворення.

Таким чином, вибирається відстань між сигналом та еталоном після їх нелінійного перетворення, мета якого є мінімізація цієї відстані, тобто

уцілення сигналів усередині одного класу при одночасному збільшенні відстані між сигналами та еталонами різних класів. Цей принцип базується на принципі стислих зображень, який формулюється теоремою Банаха.

Проектуючи систему «реактор – керований шунт» було доведено залежність статистичних ознак – функцій, які використовуються при побудові системи прийняття рішення в комплексі обмеження струмів КЗ «реактор – керований шунт», від характеристик ймовірного процесу. Для цього було використано математичний апарат розкиду ймовірних функцій. Було визначено, що математичне очікування статистичної ознаки – функції випадкового процесу дорівнює густині розподілу ймовірності цього процесу, що усереднена за час аналізу:

$$M[h(x)] = \frac{1}{T} \int_0^T f(x, t) dt.$$

Запропонований спосіб обмеження струмів КЗ у ЕПВС та комплекс для його реалізації за схемою «реактор – керований шунт» повністю компенсує всі недоліки, які мають місце при обмеженні струмів КЗ у ЕПВС за схемою «реактор – некерований шунт» [3]. Слід також зазначити, що обмеження струмів КЗ у ЕПВС за схемою «реактор – керований шунт» має певні переваги по відношенню до інших засобів обмеження струмів КЗ, зокрема:

- наявність подальшого розвитку та вдосконалення цієї системи обмеження струмів КЗ;
- швидкодія та надійність;
- дотримання вимог з енергозбереження;
- можливість збору та якісного використання статистичних даних по струмам КЗ у ЕПВС.

Висновки

Існуючі пристрої і методи обмеження струмів КЗ мають ряд істотних недоліків [1-3]:

- одноразовість роботи, тобто необхідна заміна запобіжника після перегорання плавкої вставки;
- наявність електричної дуги в момент перегорання, що є провідником струму КЗ;
- недостатня експлуатаційна надійність;
- нестабільні струмочасові характеристики;
- обмежена зона використання по величині номінальних струмів і номінальних напруг;
- некерованість від зовнішніх пристроїв, зокрема від пристроїв АПВ ланцюга, що захищається.

У розробленому пристрої керування обмеженням струмів к. з., де включення і відключення індуктивного опору відбувається автоматично при виникненні струму КЗ усі перераховані недоліки відсутні.

Список використаних джерел

1. Rozen V.P., Pobihailo V. A. Zasib strumoobmezhennia yak odyn z sposobiv efektyvnoho enerhovikorystannia // Visnyk Natsionalnoho universytetu «Lvivska politehnika». Elektroenerhetychni ta elektromekhanichni systemy. – 2001. – №421. – S. 181 – 188.

2. Rozen V. P., Taradaj V. I., Nesen L. I., Pobigajlo V. A. Analiz podhodov k resheniju problemy ogranichenija tokov korotkogo zamykanija v proizvodstvennyh i jenergeticheskikh sistemah / IEE NTUU «KPI». – Kiev.: 1999. – 18 s. – Rus. – Dep. v GNTB Ukrainy 26.07.99, № 225 Uk99 // Anot. v zh. VINITI RAN № 10 (333), 1999.

3. Rozen V. P., Solovei O.I., Momot D. Ye., Pobihailo V. A. Matematychna model roboty strumoobmezhuvalnykh prystroiv za skhemoyu «reaktor – zapobizhnyk» // Visnyk Natsionalnoho tekhnichnoho universytetu Ukrainy «KPI». Seriya hirnytstvo. – 2000 r. – №4. – S. 82 – 90.

4. Patent Ukrayiny №2002021620 vid 15.11.2002 r. Sposib обмеження струмів КЗ і пристої для його реалізації. V. P. Rozen, V. P. Kalynchuk, D. E. Momot, V. A. Pobyhailo.

Стаття надійшла до редакції 01.04.2014 р.

УДК 620:621.31

Б. Л. Тишевич, к.т.н, доцент (НТУУ «КПІ»)

ДОСЛІДЖЕННЯ БАГАТОШАРОВИХ НЕЙРОННИХ МЕРЕЖ ДЛЯ ІДЕНТИФІКАЦІЇ ЕНЕРГЕТИЧНИХ ПРОЦЕСІВ

B. L. Tyshevych, candidate of Science (NTUU «KPI»)

INVESTIGATION OF MULTILAYER NEURAL NETWORKS FOR IDENTIFY THE ENERGY PROCESSES

У данній статті розглядається дослідження нейронних мереж для прогнозування енергоспоживання.

***Ключові слова:** нейронні мережі, ідентифікація електричних навантажень, прогнозування енергоспоживання.*

В данной статье рассматривается применение нейронных сетей для прогнозирования энергопотребления.