

динамічні характеристики АД при роботі системи частотно-струмового управління з регулюванням спрямленого струму та швидкості та $T_T=4T_{УВ}$ (б).

Висновки

У результаті досліджень була змодельована система частотно-струмового керування швидкістю асинхронних двигунів на основі перетворювача частоти з керованим випрямлячем та автономним інвертором струму. Була вдосконалена структурна модель об'єкту "перетворювач частоти – асинхронний двигун" в системі координат орієнтованій за вектором струму статор та отримана "струмова" математична модель. Синтез регуляторів системи частотно-струмового управління з регулюванням спрямленого струму та швидкості стандартним способом для СПР також був змодельований. Виявлено, що всі контури не мають статичної помилки із-за використання ПІ-РС та ПІ-РШ. Були отримані перехідні характеристики при різних настройках контурів.

Список використаних джерел

1. Ofitsynyy sayt ministerstva enerhetyky ta vuhilnoyi promyslovosti Ukrainy. Informatsiyno-analitychnyy zvit pro rozvytok vuhilnoyi promyslovosti Ukrainy za sichen-lyuty 2014 roku (za faktychnymy danymy). [Elektroni resurs]. – Rezhym dostupu: http://mpe.kmu.gov.ua/minugol/control/uk/publish/article?art_id=244926007&cat_id=194359;
2. І. А. Сыромјатников. Rezhim raboty asinhronnyh i sinhronnyh jelektrodvigatelej/ — 3-e izd., pererab. i dop. — М. ; L. : Gosjenergoizdat, 1963. — 528 s;
3. Chizhenko I. M., Andrienko P. D., Baran A. A. i dr. Spravochnik po preobrazovatelnoj tehnikе/ — Kiev : Tehnika, 1978. — 447 s;
4. І.Р. Chesnokov, А.Н. Petruhin. Perehodnye processy. Kurs lekcij. Chast 2. Kirov, 2007. 162 str.

Стаття надійшла до редакції 19.05.2014 р.

УДК 621.316.13

О. В. Кузьмик, аспірант, В. О. Комар, к.т.н., доцент (ІнЕЕЕМ ВНТУ)

АНАЛІЗ ВПЛИВУ РОЗОСЕРЕДЖЕНОГО ГЕНЕРУВАННЯ НА РЕЖИМ РОБОТИ РОЗПОДІЛЬНИХ ЕЛЕКТРИЧНИХ МЕРЕЖ

О. Kuzmyk, postgraduate, V. Komar, cand. sc. (tech.), assoc. prof. (InPEEN VNTU)

ANALYSIS OF IMPACT DISPERSED GENERATION ON THE MODE OF THE ELECTRICAL DISTRIBUTION NETWORK

В останні роки відбуваються зміни загальної концепції розвитку енергетики. Важливим елементом якої є впровадження розосереджених джерел енергії (РДЕ). Збільшення їх потужності і кількості впливає на режими роботи електричних мереж. В статті досліджено зміну перетоків потужності на головній ділянці від потужності і місця розташування РДЕ.

Ключові слова: розосередженні джерела енергії, перетоки потужності, відновлювальні джерела енергії.

В последние годы происходят изменения общей концепции развития энергетики. Важным элементом, которой является внедрение рассредоточенных источников энергии (РИЭ). Увеличение их мощности и количества влияет на режимы работы электрических сетей. В статье исследовано изменение перетоков мощности на главном участке от мощности и места расположения РИЭ.

Ключевые слова: рассредоточенные источники энергии, перетоки мощности, возобновляемые источники энергии.

In recent years, there is a change of the general concept of energy. An important element is the introduction of distributed energy sources (DES). Increase their capacity and the numbers of nodes affect power networks. This paper investigates the change of power exchanges in the main section of the power and location of DES.

Keywords: distributed energy sources, capacity overflows, renewable energy.

Вступ. На сьогоднішній день Україна має достатні енергогенеруючі потужності та досить розвинуту мережу електропередачі, проте технічний стан основних фондів галузі наближається до критичного через зношеність і моральну застарілість обладнання, неналежну якість палива тощо. Поєднання цих негативних чинників зумовлює необхідність зміни енергетичної стратегії розвитку об'єднаної електроенергетичної системи (ОЕС).

ОЕС України це потужний, складний та багатогранний технологічний комплекс, метою якого є виробництво, передача і розподіл електричної енергії між окремими споживачами. Розвиток комплексу здійснювався шляхом централізованого електропостачання. В останні роки спостерігається стійка тенденція до зміни загальної концепції розвитку енергетики. Важливим елементом якої є впровадження розосереджених джерел енергії (РДЕ). Широке розповсюдження РДЕ пов'язане з розвитком відновлювальних джерел енергії (ВДЕ). Вони стали надійним та зручним джерелом електричної енергії для невеликих споживачів, що віддалені від промислових центрів.

Широкомасштабне впровадження розосереджених джерел енергії призводить до поступового переходу від нинішньої «енергосистеми з вертикальним управлінням» (центрالیзоване електропостачання), яке підтримується в основному декількома великими централізованими електростанціями до «горизонтального управління енергетичними системами» (розосереджене електропостачання), що мають також велику кількість дрібних і середніх розподілених джерел енергії.

Важливими аспектами широкого розповсюдження РДЕ є те, що:

– РДЕ можуть генерувати електроенергію не тільки для власних потреб, а й направляють надлишок згенерованої потужності в енергосистему (за його наявності);

– такі джерела підключені до енергосистеми на рівні розподільної мережі. Тому мережа, не може розглядатися як пасивний елемент енергообміну, оскільки потужності і кількість РДЕ збільшуються, а від цього змінюються перетоки потужностей в мережах;

– розосереджене генерування енергії передбачає будівництво додаткових джерел електроенергії (відновлювальні та нетрадиційні джерела електроенергії) в безпосередній близькості від споживача. Потужність таких джерел залежить від очікуваної потужності споживання з врахуванням технічних обмежень і може варіюватися в широких межах (від двох - трьох до сотень кВт). При цьому споживач не відключається від централізованої системи електропостачання.

Така альтернатива для споживачів є досить вигідною, саме тому РДЕ набувають такого широкого розповсюдження.

Від збільшення кількості і потужності РДЕ змінюється їх вплив на режими роботи та на втрати електричної енергії в електричних мережах (ЕМ) різних класів напруг.

Наприклад, якщо навантаження кожного вузла в ЕМ більше або рівне вихідній потужності РДЕ, то втрати потужності зменшуються. Якщо сумарна вихідна потужність встановлених РДЕ в ЕМ в цілому більша ніж її сумарне навантаження, то в такому випадку втрати можуть збільшуватись. Це спостерігається в тому випадку, коли відбувається транспортування електричної енергії у зворотному напрямку, тобто від кінця ЕМ до її головної ділянки [1].

У теперішній ситуації неможливо ігнорувати динаміку введених розосереджених генераторів. Оскільки, розподільна мережа 10 кВ з підключеними до неї РДЕ, є активним елементом як електропостачання так і електроспоживання. Тому всі розрахункові математичні моделі повинні відображати її вплив не тільки на режими мереж вищих класів напруг, зокрема 110 кВ, а й на роботу всієї енергосистеми.

Сучасну розподільну електричну мережу з РДЕ можна охарактеризувати як «активного споживача» або PROSUMER (Активний споживач) = PROducer (Виробник) + conSUMER (Споживач).

Під активним споживачем розуміється учасник генерування та споживання електроенергії, який має можливість виходячи зі своїх потреб оптимізувати графік завантаження своїх потужностей як з метою мінімізації витрат на електроенергію, так і з метою отримання доходу від продажу електроенергії та потужності [2].

Результати дослідження. Для прикладу дослідження впливу РДЕ на режими роботи розподільних електричних мереж показана схема мережі (рис. 1). За допомогою розрахунків цієї мережі можемо показати, як змінюються перетоки потужностей на головній ділянці схеми в залежності від місця

розташування і потужності РДЕ. Головна ділянка це лінія між вузлами 1000 та 1302 (як показано на схемі), де P_k і Q_k параметри вузла 1302.

Ми врахували, що у кожному з розрахункових вузлів (20, 7, 10) потужність генерації поступово збільшується, при цьому покриваючи потужність навантаження вузла, і певна частина потужності віддається в мережу.

На рис. 2 показано залежності P і Q від U в межах $\pm 5\%$. На рис. 2 зображено як змінюються перетоки потужностей в залежності від трьох варіантів місця підключення РДЕ (вузли 20, 7, 10) та від збільшення потужності генерування. Коли згенерована потужність повністю покриває навантаження вузла, то надлишкова потужність починає протікати у зворотному напрямку до електричної мережі, змінюючи при цьому перетоки.

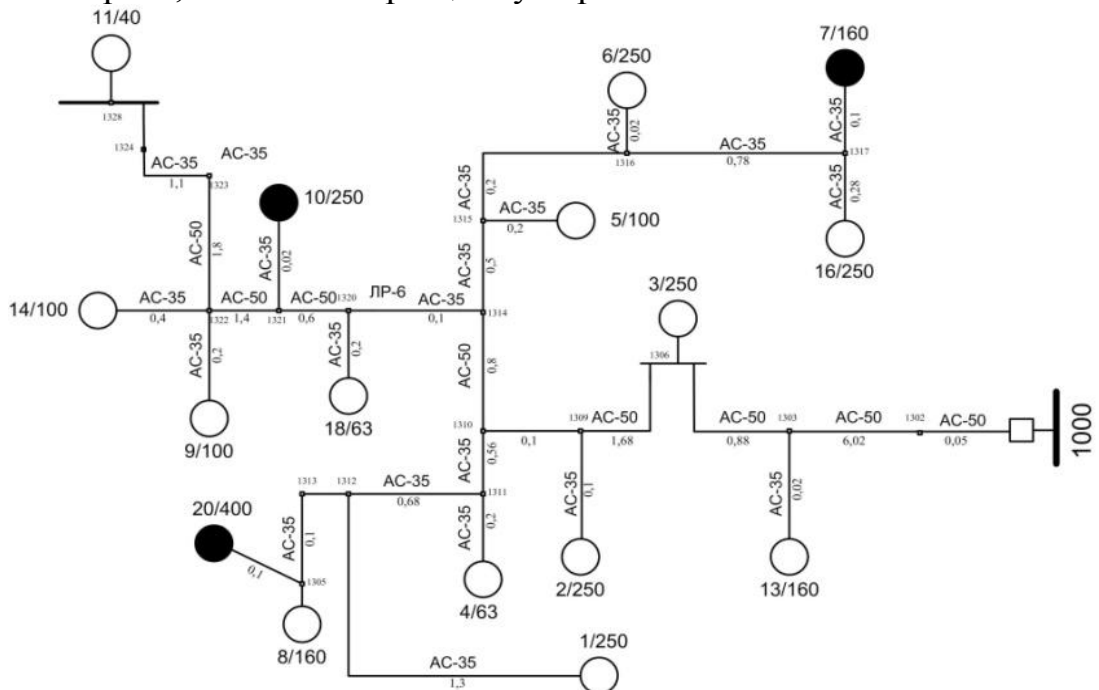
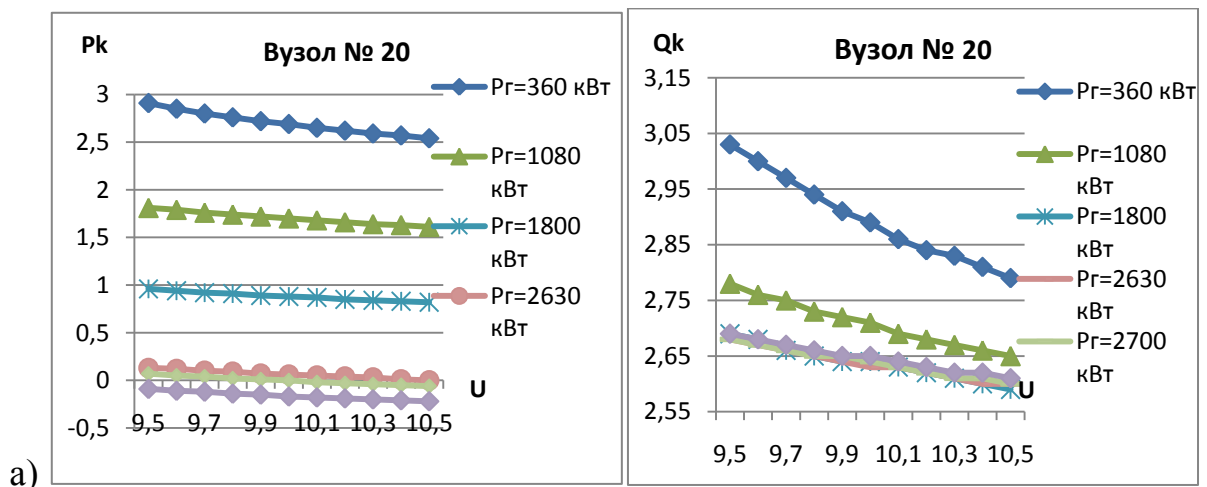


Рис. 1. Фрагмент розподільної мережі



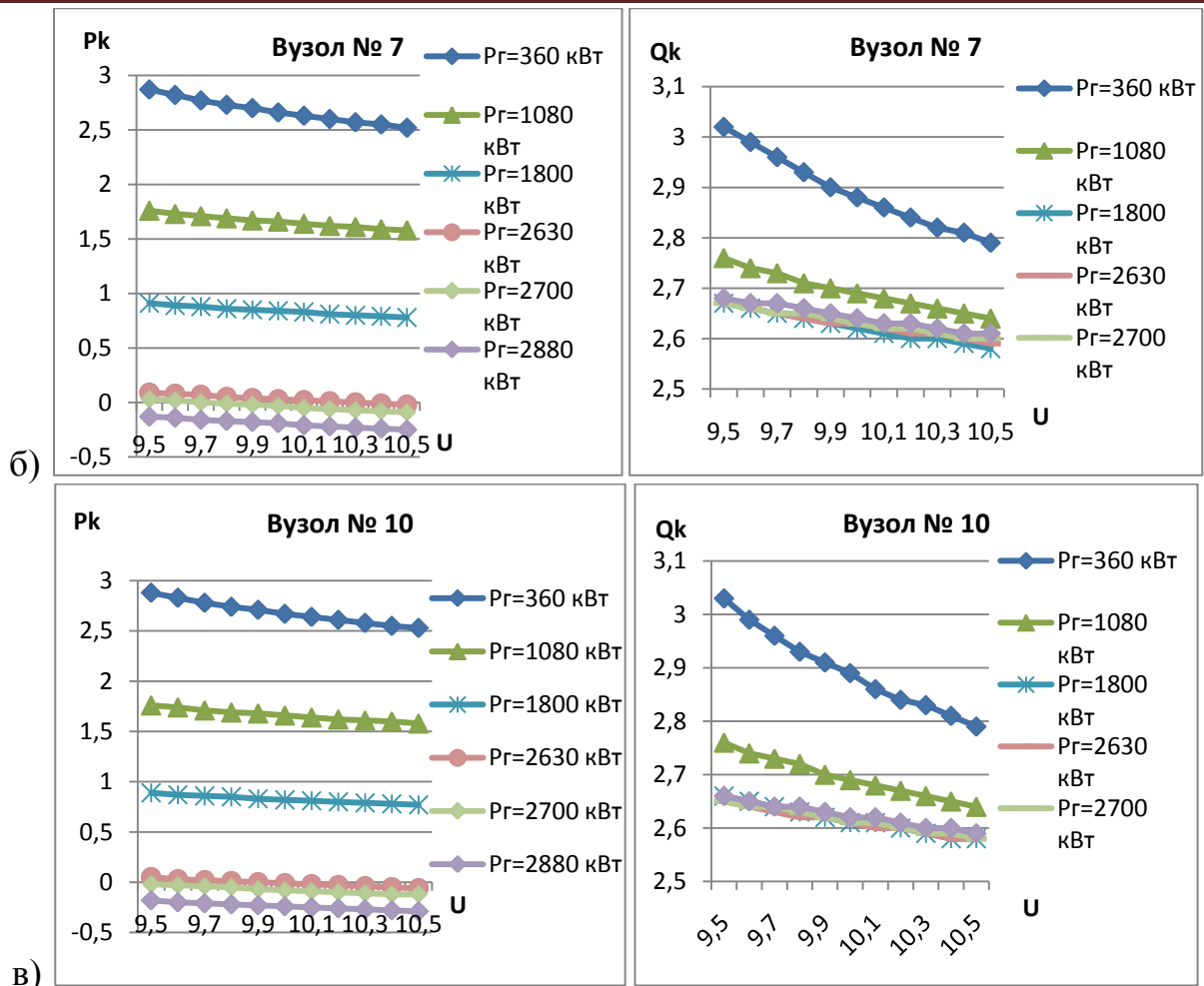


Рис. 2. Залежність перетоків потужності на головній дільниці від потужності РДЕ

Для перевірки того, як залежать перетоки потужності на головній дільниці від місця розташування РДЕ, а саме віддаленість вузла РДЕ від головної дільниці, зображено на рис. 3. Враховано, що $U=10$ кВ. Віддаленість вузла в якому встановлено РДЕ суттєво не впливає на зміну перетоків потужності на головній ділянці.

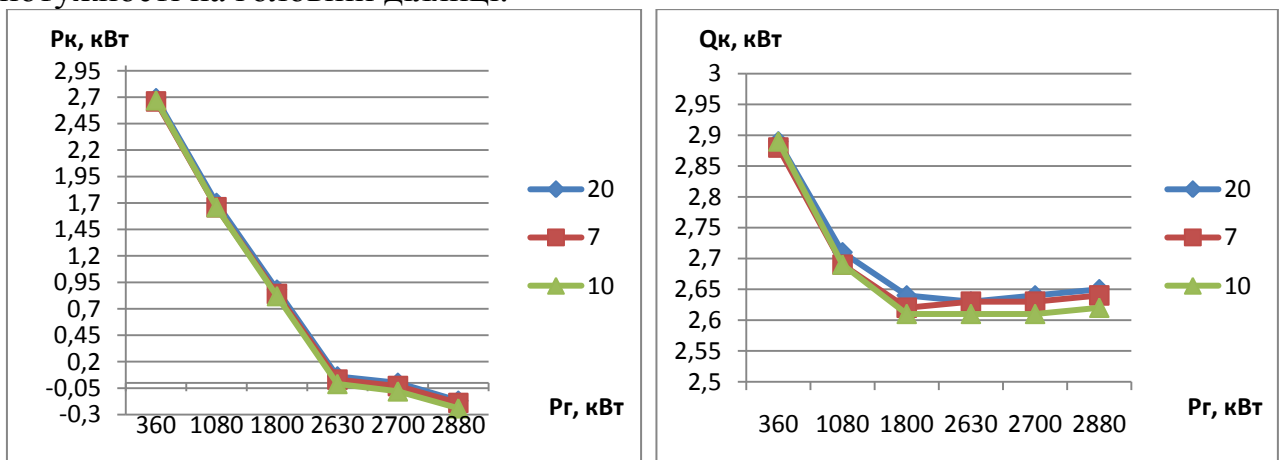


Рис. 3. Залежність перетоків потужності на головній дільниці від місця розташування РДЕ

Варто зазначити, що збільшення кількості і потужності РДЕ здійснює вплив різного характеру на режими роботи електричних мереж всіх рівнів напруг. При цьому виникає велика кількість технічних проблем, які стосуються впливу нестабільності процесу генерування електроенергії РДЕ на планування, експлуатацію та керування ЕМ [3]. Проте, всі ці проблеми потребують вирішення, тому що відбувається зміна сучасної стратегії розвитку електроенергетичної галузі та перехід до новітніх технічних вимог.

Висновки

Перехід до нової стратегії розвитку електроенергетичної галузі, стан енергогенеруючих та енергорозподільних об'єктів, а також оптимізація режимів вимагає комплексного підходу до розв'язання задачі впровадження РДЕ в електричні мережі. Експериментальні дослідження, проведені в статті, підтвердили, що потужність РДЕ впливає на перетоки потужності в мережі. Віддаленість вузла, до якого підключено РДЕ, від головної ділянки не суттєво впливає на перетоки потужності в ній.

Список використаних джерел:

1. Stohniy B.S., Kyrylenko O.V., Prakhovnyk A.V., Denysyuk S.P., Nehoduiko V.O., Pertko P.P., Blinov I.V. Osnovni parametry enerhozabezpechennya natsionalnoy ekonomiky na period do 2020 roku. K. Vydavnistvo institutu elektrodynamiky NAN Ukrainy, 2011. 275 p.
2. Shuvalova D. H., Salnykova E. A., Volkova Y. O. Aktyvnyy potrebytel v yntellektualnoy enerhetyke. Akademyya enerhetyky. 2010. № 2. – P. 50-57.
3. Kyrylenko O.V., Pavlovskyy V.V., Luk'yanenko L.M. Tekhnichni aspekty vprovadzhennya rozpodilnoyi heneratsiyi v elektrychnykh merezhakh. Tekhnichna elektrodynamika. 2011.– №1. – P. 46-53.

Стаття надійшла до редакції 23.05.2014 р.

УДК 621.316.13

В. В. Кулик, к. т. н., доц., О. Б. Бурикін, к. т. н., доц., Ю. В. Малогулко, асп. (ІнЕЕЕМ ВНТУ)

ДОСЛІДЖЕННЯ ЕФЕКТИВНОСТІ СУМІСНОЇ ЕКСПЛУАТАЦІЇ ЛОКАЛЬНИХ ЕЛЕКТРИЧНИХ МЕРЕЖ З ВДЕ ТА СИСТЕМ ЦЕНТРАЛІЗОВАНОГО ЕЛЕКТРОПОСТАЧАННЯ

V. Kulyk, cand. sc. (tech.), assoc. prof., O. Burykin, cand. sc. (tech.), assoc. prof., Yu. Malogulko, postgraduate (InPEEN VNTU)

THE RESEARCH OF COMPATIBLE EFFICIENCY OF DISTRIBUTION POWER NETWORKS WITH RENEWABLE ENERGY SOURCES AND SYSTEMS OF THE CENTRALIZED POWER SUPPLY