

622.413.3

« »

· · , · · ()

« », 32

20 ° 75-80 %.

: , , « », ,

« », 32

20 ° 75-80 %.

: , , « », ,

Water air plant "Oasis" for mine air conditioning is developed, that makes it possible to cool and dry the air under conditions of underground cameras. Test results showed the possibility to reduce the air temperature from 32 to 20 ° and to maintain its humidity within the range of 75-80 %.

Key words: mine atmosphere, air conditioning, plant "Oasis", efficiency.

·

26 ° ,

— « » . —

·

()

,

,

,

[1, 2].

,

,

« ».

« »,

,

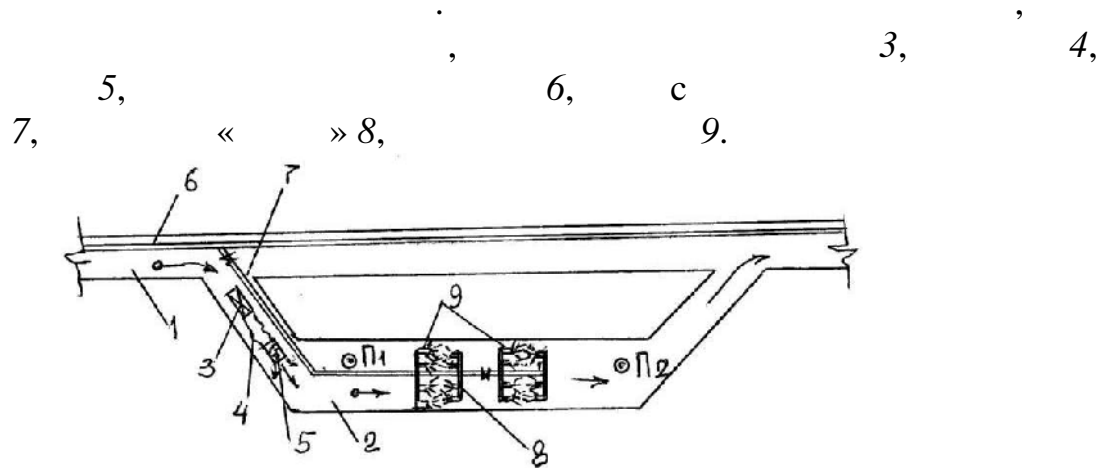
[3, 4].

1200 ,
 13,2 ² ,
 - 100 . 0,6-0,7 / ,
 21-24 ° 70-80 %.

-5 ,
 8 ,
 380 .
 21 32 ° .

2 (. 1)

« »



. 1.

« »

1
 2,
 7,
 « » 8
 7 9 9.
 « »
 2,
 i
 2
 3.
 2
 0,9-2,0 / , 32 ° . 5

0,9-2,0 / ,

32 ° .

i

2

2

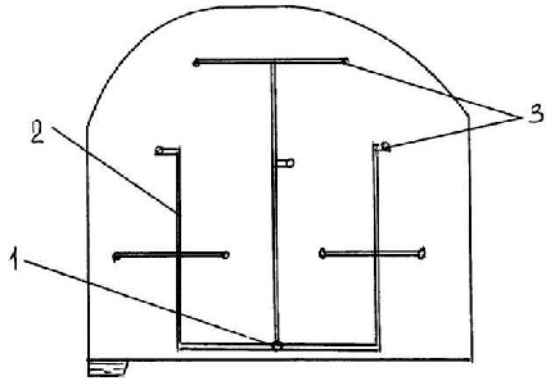
1, 2.

i 2

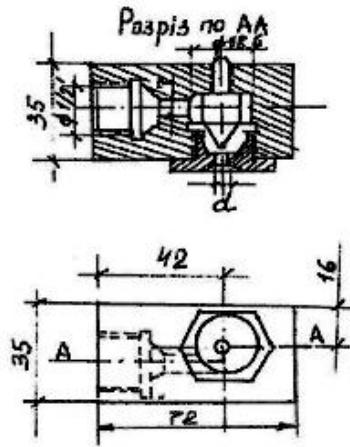
9

(. 2).

1,5; 2; 3; 4; 5



. 3,

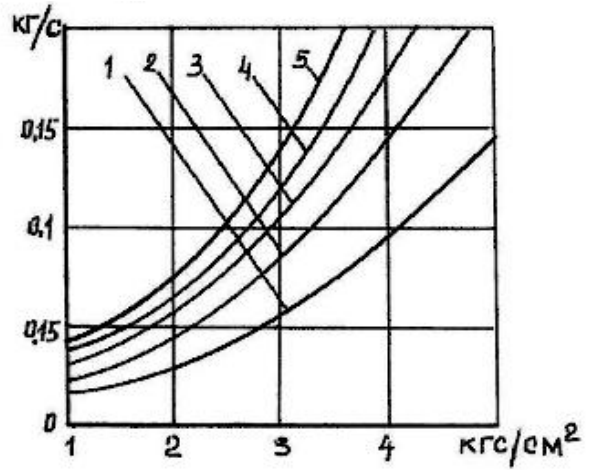


. 3.

1,5; 2; 3; 4; 5

()

()



« ».

: -2,

« 6 / 2. ».

1 2 (. 1) -2

1 0,9 2,0 / .

21 32° .

-16

-16.

13-14 ° ,

« »

« »

	-	, °		, %		-
		-	-	-	-	
, 9	0,9-2,0	26-32	22-24	55-78	75-80	0,2-0,5
, 18	0,9-2,0	26-32	20-22	55-78	75-80	0,3-0,6
, 9	0,9-2,0	26-32	19-20	55-78	75-80	0,2-0,5
, 18	0,9-2,0	26-32	17-19	55-78	75-80	0,3-0,6

- :
- 45–70 %, – 75–80 %.
- 2 2 / ,
- 2 /
1. « » - 32 ° 19 ° . -
2 / .
0,5–1,0 / .
2–4 ,
- 2.
3. -
« » .
4. 30 °
-16,
17 ° .
1. /
. , 1977. – 167 .
2. / -
„ , 1961. – 247 .
3. . 42818, 21F 3/00.
/ – . 27.07.09, . 14.
4. . 42819, 21F 1/00, 21F 3/00.
/ – . 27. 07. 09,
- . 14.