

**А. В. Торопов**, к. т. н. доц. (НТУУ «КПИ»)

## **ПОВЫШЕНИЕ УРОВНЯ АВТОМАТИЗАЦИИ ШАХТНЫХ ВОДООТЛИВНЫХ УСТАНОВОК ПРИ ПИТАНИИ НАСОСОВ ОТ УСТРОЙСТВ ПЛАВНОГО ПУСКА**

---

**A. V. Toropov** (National Technical University of Ukraine «Kyiv Polytechnic Institute»)

## **AUTOMATION GRADE INCREASING OF MINE DRAINAGE EQUIPMENT WHEN POWERED PUMPS FROM THE SOFT STARTER**

---

*В статье рассматривается целесообразность применения устройств плавного пуска асинхронных электродвигателей для систем шахтного водоотлива. Предложен алгоритм запуска нерегулируемого насоса с использованием аналогового сигнала по току статора для формирования сигнала компенсации скорости регулируемого электродвигателя. Осуществлено моделирование, произведен сравнительный анализ системы шахтного водоотлива со стандартным алгоритмом пуска и при использовании сигнала компенсации по току с последующей обработкой сигнала в преобразователе частоты в SoftPLC.*

**Ключевые слова:** система шахтного водоотлива, устройство плавного пуска, регулирование давления; сигнал компенсации по нагрузке.

*У статті розглядається доцільність застосування пристроїв плавного пуску асинхронних електродвигунів для систем шахтного водовідливу. Запропоновано алгоритм запуску нерегульованого насоса з використанням аналогового сигналу по струму статора для формування сигналу компенсації швидкості регульованого електродвигуна. Здійснено моделювання та зроблений порівняльний аналіз системи шахтного водовідливу зі стандартним алгоритмом пуску і при використанні сигналу компенсації по струму з подальшою обробкою сигналу в перетворювачі частоти в SoftPLC.*

**Ключові слова:** система шахтного водовідливу, пристрій плавного пуску, регулювання тиску; сигнал компенсації за навантаженням.

*In article feasibility of soft starters for asynchronous motors mine drainage systems is considered. Starting algorithm for unregulated pump using an analog signal by the stator current signal, generated for speed compensation of regulated motor, is proposed. Implemented modeling and comparative analysis of mine drainage systems with a standard starting algorithm and with using of compensation signal by current with the subsequent processing of the signal in the frequency converter with the SoftPLC.*

**Keywords:** mine drainage system, soft starter, pressure control; load compensation signal.

**Введение.** Системы шахтного водоотлива являются одним из важнейших объектов автоматизации горнодобывающей промышленности. Их надежная и безотказная работа в значительной степени определяет производительность шахт, безопасность работы персонала [1]. В соответствии с этим, алгоритмы управления такими системами должны обеспечивать своевременное включение насосов системы водоотлива, а также исключение возможных перегрузок двигателей и гидравлической сети в целом. С рациональным управлением

скоростью асинхронных двигателей, используемых в насосах систем водоотлива, успешно справляются преобразователи частоты на базе IGBT – транзисторов [2]. Они обеспечивают плавность измерения скорости, а соответственно, и производительности насосов, исключают перегрузки двигателей при пуске. При отсутствии существенных ограничений в бюджете горнодобывающего предприятия, использование таких преобразователей целесообразно для работы с каждым насосом в отдельности. Для больших мощностей электродвигателей установка нескольких преобразователей частоты в систему шахтного водоотлива становится невозможной именно по финансовым соображениям и в современных насосных установках используется каскадное управление [3,4]. При таком управлении только один из насосов питается от преобразователя частоты, а остальные запускаются от сети с помощью контактора, либо в лучшем случае от устройства плавного пуска с линейным нарастанием напряжения. В этом случае в преобразователе частоты программно включен ПИД – регулятор давления в выводном трубопроводе либо уровня воды. При прямом пуске дополнительных насосов регулятор технологического параметра в преобразователе частоты не успевает в полной мере компенсировать увеличение давления и в системе водоотлива происходит гидравлический удар, который зачастую приводит к прорыву труб и остановке всего шахтного комплекса. Поэтому, для исключения этого эффекта алгоритм запуска дополнительного насоса сводится к следующему. При выходе регулируемого насоса на максимальную производительность запускается таймер, по истечении времени которого, преобразователь частоты автоматически снижает скорость вращения до минимальной, дает команду на замыкание контактора дополнительного насоса, после чего снова переходит в режим ПИД – регулирования [2, 3]. Это позволяет исключить возможность возникновения гидроудара, однако приводит к значительным перепадам давления в системе, в особенности при большой разнице мощностей основного и дополнительного насосов. Включение дополнительного насоса через устройство плавного пуска также не позволяет в должной мере скомпенсировать влияние разности производительности насосов. Поэтому разработка алгоритма управления включением дополнительных нерегулируемых насосов, обеспечивающего высокую точность стабилизации выходного давления в системе водоотлива, является актуальной задачей.

**Целью работы** является исследование возможности применения устройств плавного пуска с аналоговыми выходами для снижения колебаний давления при запуске дополнительных насосов.

**Материалы исследования.** Расширение спектра решаемых приводных задач на базе устройств плавного пуска привело к увеличению их функциональных возможностей, повышению уровня автоматизации в целом. Так, например, помимо устройств плавного пуска с линейным нарастанием выходного напряжения появились устройства с функцией ограничения тока, вычисления и стабилизации крутящего момента электродвигателя. Помимо

этого, эти параметры могут передаваться с помощью аналоговых выходов либо последовательного промышленного интерфейса во внешнюю систему автоматизации.

Функциональная схема системы поддержания давления в системе водоотлива для основного регулируемого насоса и дополнительного нерегулируемого имеет вид, изображенный на рис.1.

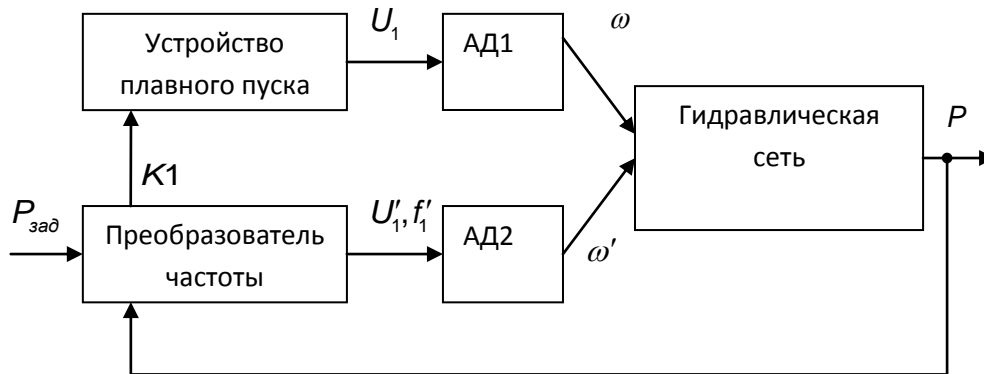


Рис. 1. Функциональная схема системы поддержания давления с регулируемым и нерегулируемым насосами:

$P_{зад}$ ,  $P$  - заданное и реальное значение относительного давления на выходе системы водоотлива;  $K1$  - команда пуска/останова устройства для плавного запуска нерегулируемого насоса;  $U_1$  - напряжение на выходе устройства плавного пуска;  $U_1', f_1'$  - параметры напряжения на выходе преобразователя частоты;  $\omega$ ,  $\omega'$  - скорости вращения регулируемого и нерегулируемого электродвигателя; АД1, АД2 – асинхронные электродвигатели насосов.

Поскольку в классическом преобразователе частоты и устройства плавного пуска имеет место изменение различных параметров питающей сети, в схеме использованы две математические модели асинхронного двигателя. В случае применения преобразователя частоты целесообразным является использование модели двигателя на основе линеаризованной механической характеристики. Устройство плавного пуска изменяет лишь амплитуду напряжения на выходе, то есть в этом случае рекомендуется использовать математическую модель на основе схемы замещения. На входе устройства плавного пуска реализован задатчик интенсивности первого порядка, позволяющий смоделировать линейное изменение выходного напряжения при пуске. Блок управления формирует команду на запуск устройства плавного пуска, когда разность между заданным и реальным значением давления в системе превысит допустимое значение. При этом проверяется условие, что регулируемый насос работает на максимальных оборотах. В отличие от классических схем управления пуском дополнительного насоса в блок управления подается сигнал об изменении тока статора двигателя дополнительного насоса. Исходя из математической модели асинхронного двигателя крутящий момент при постоянном скольжении пропорционален квадрату тока статора. В то же время, этот момент пропорционален давлению



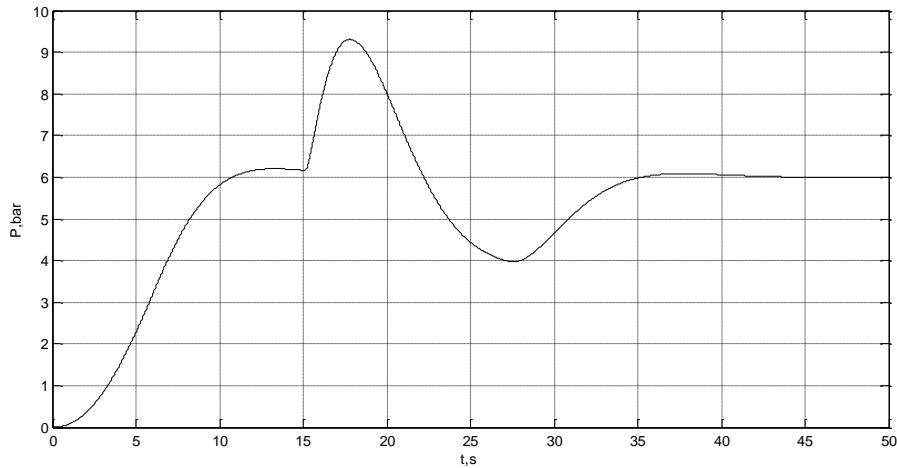


Рис. 3. Изменение давления при наличии возмущающего воздействия без компенсации давления

При использовании сигнала компенсации скорости, в зависимости от тока устройства плавного пуска, график изменения давления принимает вид, изображенный на рис.4.

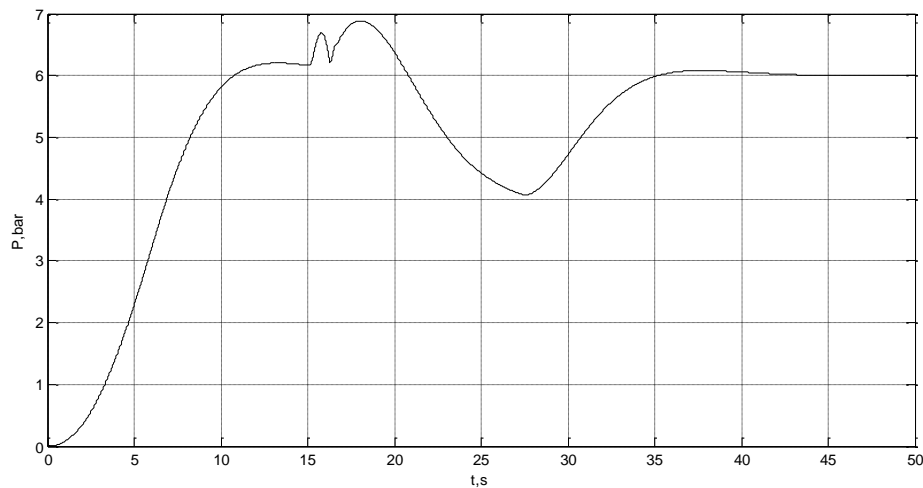


Рис. 4. График переходного процесса по давлению при использовании сигнала компенсации

На графике давления можно видеть значительное снижение давления при возникновении возмущающего воздействия в момент включения устройства плавного пуска. Это обусловлено тем, что в момент пуска ток асинхронного электродвигателя является максимальным, что приводит к формированию минимального задания по скорости на регулируемый асинхронный двигатель. Далее, по мере спада тока нерегулируемого насоса, задание скорости увеличивается, однако, перерегулирование по давлению уже не является существенным.

## Выводы

1. Использование устройств плавного пуска с аналоговыми выходами для компенсации колебаний давления приводит к снижению перерегулирования при пуске дополнительных насосов.
2. Наличие функции SoftPLC позволяет вести обработку сигнала по току и формировать в преобразователе частоты сигнал по моменту асинхронного электродвигателя для улучшенного управления запуском.

## Список использованных источников

1. Данильчук Г.И., Шевчук С.П., Василенко П.К. Автоматизация электропотребления водоотливных установок - К.: Техника, 1981. - 102с.
2. Режим каскадного управления для преобразователей частоты серии VFD-F. [Электронный ресурс]. – Режим доступа: <http://www.deltaelectronics.info/content/files/VFD-F-cascad.pdf>.
3. Автоматизированная станция управления насосами на базе специализированного преобразователя частоты VFD-F. [Электронный ресурс]. – Режим доступа: [http://www.privod.su/content/files/Statya\\_VFDF.pdf](http://www.privod.su/content/files/Statya_VFDF.pdf).
4. Чермалых А.В. Повышение надежности частотно – регулируемого электропривода каскадных систем стабилизации давления насосных станций /А.В. Чермалых, А.В. Торопов //Вісник Національного технічного університету «ХПІ». Збірник наукових праць. Серія: Проблеми автоматизованого електроприводу. Теорія і практика. – Х.НТУ «ХПІ». – 2013. - №36(1009). - с.157-160.

*Статья поступила в редакцию 10.11.2014 г.*