

ИССЛЕДОВАНИЕ ЗАКОНОМЕРНОСТЕЙ ПЕРЕДАЧИ ДАВЛЕНИЯ ПРИ ВЗРЫВЕ НАКЛАДНЫХ ЗАРЯДОВ РАЗЛИЧНЫХ ВЗРЫВЧАТЫХ ВЕЩЕСТВ НА КОНТАКТЕ ЗАРЯД–НЕГАБАРИТ

А. В. Прокопенко, инж., И. А. Лучко, докт. техн. наук (НТУУ „КПИ”)

Наведені розрахункові значення початкового тиску на фронті ударної хвилі, що утворюється в породі негабаритного куска під час вибухів накладних зарядів тротилу, амоніту БЖВ, грамоніту 79/21 і нових безтротилових вибухових речовин комполайтів ПС1, ПС2, ПС3. Для зазначених вибухових речовин визначено частку передачі відносного тиску від детонаційної хвилі в масив негабариту.

Проблема разрушения негабаритов твердой горной породы взрывами накладных зарядов является важной с научной и практической точек зрения. Основная цель изучения процессов нагружения твердых тел, в том числе и негабаритов, с помощью взрыва состоит в возможности моделирования процесса во времени, а также в определении:

закономерностей передачи давления и энергии взрыва отдельным частям тела (негабарита) и окружающей среде;

массы заряда ВВ, обеспечивающего разрушение негабарита без переизмельчения и без перерасхода ВВ;

типа разрушения (откол, сдвиг, отрыв);

времени и геометрических параметров разрушения (толщины откольного слоя, геометрии образующихся фрагментов);

числа трещин, их распределения по размерам и направлениям распространения, числа образующихся фрагментов и их распределения по массе.

Однако ни одна из имеющихся в настоящее время физических (математических) и тем более эмпирических моделей динамического разрушения твердых тел не является полной, то есть не в состоянии ответить одновременно на все поставленные выше вопросы [1, 2].

Поэтому важное место в этой проблеме занимает упрощенное рассмотрение вопросов разрушения негабарита взрывом, позволяющее, с одной стороны, получить определенные научные знания об отдельных сторонах процесса, а с другой – вывести необходимые для практики теоретические зависимости и разработать научные рекомендации по их практическому использованию.

Основные предпосылки для проведения настоящего и последующего исследований состоят в следующем:

1) действие взрыва части накладного заряда представляется в виде действия одномерного камуфлетного взрыва заряда активной массы. Такой

подход обоснован в научных работах Ф. А. Баума, А. Н. Ханукаева и других авторов [1, 3]. В частности, в работе А. Н. Ханукаева [3] приводятся сведения о наличии в негабарите, подвергающемся действию взрыва накладного заряда, зон смятия (пластических деформаций), радиальных трещин (первичного трещинообразования) и кольцевых трещин, как и при камуфлетном взрыве заряда ВВ;

2) давления и массовые скорости породы негабарита при взрыве накладного заряда можно представить, как и в случае камуфлетных взрывов, в виде степенных функций от относительного расстояния. Применимость этого научного положения для случаев камуфлетного взрыва широко освещена в научных публикациях А. А. Вовка, В. Г. Кравца, Г. М. Ляхова, А. В. Михалюка и других ученых [2, 4–8];

3) использование закономерностей распространения отраженной волны разрежения от основания негабарита для расчета важнейшего параметра разрушения – массы накладного заряда – обеспечивает разрушение негабарита до основания без переизмельчения породы и без перерасхода ВВ. На важную роль отраженных волн разрежения в разрушении негабарита качественно указывал А. Н. Ханукаев [3];

4) процесс разрушения негабарита нельзя рассматривать без учета реакции подстилающего полупространства на негабарит. Это предположение основывается на общих позициях механики твердых деформируемых тел. Ведь негабарит не висит в воздухе, а всегда лежит на каком-то подстилающем основании. В известных исследованиях авторы такой информации не обнаружили.

Пусть накладной заряд длиной l и диаметром d_3 расположен в геометрическом центре верхней грани негабаритного куска твердой горной породы, в частности гранита, форма которого для простоты рассуждения принимается в виде прямоугольного параллелепипеда (рис. 1). Полупространством может быть либо грунтовый массив, то есть более сжимаемая среда по сравнению с гранитом, либо полупространство, состоящее из той же горной породы, что и негабарит.

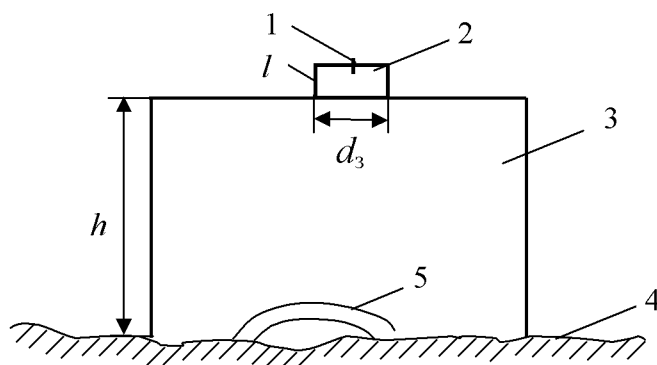


Рис. 1. Схема к рассмотрению взрыва накладного заряда: 1 – электродетонатор; 2 – осевое сечение заряда ВВ; 3 – продольное сечение негабаритного куска в средней его части; 4 – полупространство; 5 – сечение откола части негабарита

Однако во втором случае из-за наличия различных выступов и шероховатостей на нижней поверхности негабаритного куска и

полупространства их контакт будет неполным, то есть между ними частично может быть воздушная прослойка, породная мелочь, песок, пыль. И за счет указанных факторов набегающая ударная волна на границе негабарит–скальное полупространство будет вести себя качественно так же, как и в случае набегания этой ударной волны на грунтовое полупространство.

Известно, что при истечении продуктов детонации (ПД) в какую-либо среду в последней всегда образуется ударная волна (УВ). Начальная интенсивность УВ определяется параметрами детонационной волны (D – скорость детонации, P_H , ρ_H – давление и плотность во фронте детонационной волны), а также характеристиками среды, главным образом ее плотностью и сжимаемостью. При этом в ПД возбуждается либо отраженная ударная волна, либо волна разрежения.

Характер процессов, возникающих в ПД при истечении их в произвольную среду, зависит от отношения $\frac{P_x}{P_H}$ (P_x – начальное давление во фронте УВ,

образующейся в среде). При $\frac{P_x}{P_H} > 1$ по ПД пойдет отраженная УВ; при $\frac{P_x}{P_H} < 1$ в

ПД возникает волна разрежения. В общем случае нельзя предсказать характер волны, которая пойдет по ПД. Однако в случае, если плотность среды значительно больше плотности ПД, то по ним пойдет отраженная УВ. Если плотность среды меньше плотности ПД, то по ним пойдет волна разрежения. Такая же закономерность наблюдается и в случаях перехода УВ из одной среды в другую. Для расчета начальных параметров волн, возникающих на границе раздела ПД–среда, можно воспользоваться зависимостями для УВ (или волны разрежения) в ПД и зависимостями для УВ в среде, граничащей с детонирующим зарядом. Дополнительным условием, определяющим решение, является то, что по обе стороны границы раздела давления и массовые скорости одинаковы.

Сначала определим начальные параметры ударной волны в граничащем с детонирующим зарядом негабаритном куске скальной горной породы. Поскольку плотность гранита больше плотности ПД, то при взрыве заряда на негабарите по ПД пойдет отраженная УВ, а по негабаритному куску – УВ с начальным давлением во фронте волны P_x . В этом случае $P_x > P_H$ (рис. 2).

Поскольку по ПД движется отраженная УВ, то на границе раздела заряд–негабарит выполняется условие

$$U_x = U_H - U_1, \quad (1)$$

где U_1 – массовая скорость ПД за фронтом отраженной УВ; U_H – массовая скорость ПД за фронтом детонационной волны; U_x – массовая скорость на границе раздела заряд–негабарит.

Для определения U_1 воспользуемся известным соотношением, вытекающим из законов сохранения массы и количества движения для фронта плоской прямой ударной волны, в виде [1]

$$U_2 - U_3 = \sqrt{(P_2 - P_3)(V_3 - V_2)}, \quad (2)$$

где среда перед фронтом УВ характеризуется давлением P_3 , плотностью $\rho_3 = \frac{1}{V_3}$,

массовой скоростью U_3 ; соответственно за фронтом – P_2 , $\rho_2 = \frac{1}{V_2}$.

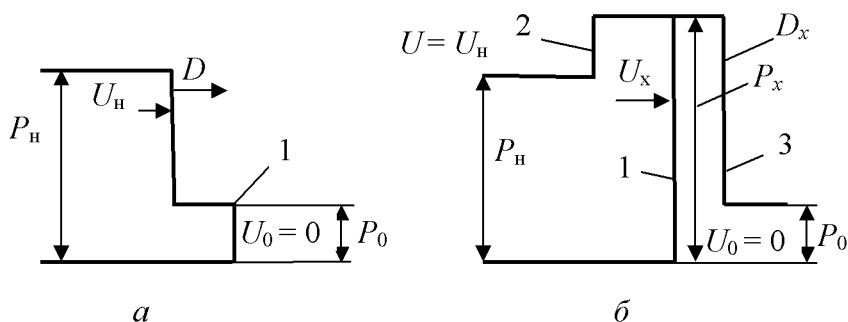


Рис. 2. Схема распространения давления до (а) и после (б) набегания детонационной волны на границу раздела заряд–негабарит: 1 – граница раздела; 2 – фронт отраженной УВ; 3 – фронт УВ; U_0 и P_0 – начальные значения массовой скорости и давления

В нашем случае

$$U_2 = U_1, U_3 = U_0 = 0, P_2 = P_x; \quad (3)$$

$$P_3 = P_n, V_3 = V_n, V_2 = V_x.$$

Подставив (3) в (2), получим

$$U_1 = \sqrt{(P_x - P_n)(V_n - V_x)}. \quad (4)$$

Умножив и разделив подкоренное выражение в (4) на $P_n V_n$, имеем

$$U_1 = \sqrt{P_n V_n \left(\frac{P_x}{P_n} - 1 \right) \left(1 - \frac{V_x}{V_n} \right)}. \quad (5)$$

В первом приближении можно полагать [1], что для ПД справедлив изэнтропийный закон расширения, связывающий давление P и плотность ρ ,

$$P = a\rho^n, \quad (6)$$

где a и n – константы для данного ВВ.

Принимая этот закон, для детонационной волны можно записать [1]

$$U_n = \frac{D}{n+1}, \quad (7)$$

$$\rho_n = \frac{n+1}{n} \rho_0, \quad (8)$$

$$P_{\text{H}} = \frac{\rho_0 D^2}{n+1}, \quad (9)$$

где D – скорость детонационной волны; ρ_0 – плотность ВВ; n – показатель политропы ПД.

Из (6) имеем также

$$\frac{\rho}{\rho_{\text{H}}} = \left(\frac{P}{P_{\text{H}}} \right)^{\frac{1}{n}}. \quad (10)$$

Приняв для ПД изоэнтروпийный закон (6), уравнение ударной адиабаты Гюгонио, выражающее закон сохранения энергии для ударных волн в политропических средах, для отраженной УВ можно записать в виде [1]

$$\frac{V_x}{V_{\text{H}}} = \frac{(n-1)P_x + (n+1)P_{\text{H}}}{(n+1)P_x + (n-1)P_{\text{H}}} = \frac{(n-1)\frac{P_x}{P_{\text{H}}} + (n+1)}{(n+1)\frac{P_x}{P_{\text{H}}} + (n-1)}. \quad (11)$$

Подставим значение $\frac{V_x}{V_{\text{H}}}$ из (11) в (5). Тогда

$$U_1 = \sqrt{2P_{\text{H}}V_{\text{H}}} \frac{\frac{P_x}{P_{\text{H}}} - 1}{\sqrt{(n+1)\frac{P_x}{P_{\text{H}}} + (n-1)}}. \quad (12)$$

Используя (7), получаем

$$\sqrt{2P_{\text{H}}V_{\text{H}}} = \sqrt{2 \frac{\rho_0 D^2}{n+1} \frac{n}{\rho_0(n+1)}} = \frac{D}{n+1} \sqrt{2n}. \quad (13)$$

Подставив (13) в (12), имеем

$$U_1 = \frac{D}{n+1} \sqrt{2n} \frac{\frac{P_x}{P_{\text{H}}} - 1}{\sqrt{(n+1)\frac{P_x}{P_{\text{H}}} + (n-1)}}. \quad (14)$$

Подставим в (1) значения U_{H} из (7) и U_1 из (14). Тогда

$$U_x = \frac{D}{n+1} \left(1 - \sqrt{2n} \frac{\frac{P_x}{P_H} - 1}{\sqrt{(n+1) \frac{P_x}{P_H} + (n-1)}} \right). \quad (15)$$

Теперь воспользуемся тем, что скорость движения среды-негабарита за фронтом образованной в нем УВ равна

$$U_x - U_0 = \sqrt{(P_x - P_0)(V_{0c} - V_x)}, \quad (16)$$

где V_{0c} – удельный объем среды-негабарита.

Так как в рассматриваемом случае $U_0 = 0$, $P_x \gg P_0$, то (16) имеет вид

$$U_x = \sqrt{P_x(V_{0c} - V_x)}. \quad (17)$$

Соотношения (15) и (17) при известном законе сжимаемости среды-негабарита однозначно определяют параметры ударной волны в этой среде.

Часто в расчетах используют тэтовское уравнение состояния твердой среды при динамических нагрузках

$$P = \frac{K}{m} \left(\left(\frac{\rho}{\rho_{0c}} \right)^m - 1 \right), \quad (18)$$

которое достаточно точно аппроксимирует экспериментальные данные для скальных горных пород.

В частности [2], для гранитоидов плотностью $\rho_0 = 2670 \text{ кг/м}^3$ получено, что $K = 36 \text{ ГПа}$, $m = 3$. Обозначим в (18) через $A = \frac{K}{m} = 36/3 = 12 \text{ ГПа}$.

Формулу (17) можно переписать в следующем виде:

$$U_x = \sqrt{P_x(V_{0c} - V_x)} = \sqrt{P_x V_{0c} \left(1 - \frac{V_x}{V_{0c}} \right)} = \sqrt{\frac{P_x}{\rho_{0c}} \left(1 - \frac{\rho_{0c}}{\rho_x} \right)}. \quad (19)$$

Определим $\frac{\rho_{0c}}{\rho_x}$ из (18). Имеем

$$\frac{\rho_{0c}}{\rho_x} = \left(1 + \frac{P_x}{A} \right)^{\frac{1}{m}}. \quad (20)$$

Подставив (20) в (19), получим

$$U_x = \sqrt{\frac{P_x}{\rho_{0c}} \left(1 - \left(1 + \frac{P_x}{A} \right)^{-\frac{1}{m}} \right)}. \quad (21)$$

Следовательно, уравнения (17) и (21) полностью определяют решение задачи о начальных параметрах ударной волны, возникающей в скальном негабарите при набегании на него продуктов детонации.

Были выполнены расчеты начальных параметров УВ в негабарите при взрывах известных ВВ – тротила, аммонита 6ЖВ, граммонита 79/21 и трех новых взрывчатых составов – комполайтов ПС1, ПС2 и ПС3.

Уравнения (15) и (21) решались с применением двух методов: метода последовательных приближений и графического. В таблице приведены исходные параметры ВВ и расчетные начальные параметры ударной волны в скальном негабарите.

Исходные параметры ВВ и расчетные начальные параметры ударной волны в скальном негабарите

ВВ	ρ_0 , кг/м ³	Показа- тель по- литропы n	Скорость детона- ции D , м/с	P_n , ГПа	$\frac{P_x}{P_n}$	U_x , м/с	P_x , ГПа	$D_{уд}$, м/с
1. Тротил	1620	3,0	7000	19,8	1,07	1618	21,186	4,904
2. Аммонит 6ЖВ	1100	2,467	4200	5,596	1,49	700	8,339	4461
3. Граммонит 79/21	950	2,233	3300	3,189	1,64	485	5,23	4038
4. Комполайт ПС1	700	1,883	2650	1,705	1,87	300	3,19	3982
5. Комполайт ПС2	700	1,880	2450	1,450	1,90	260	2,75	3961
6. Комполайт ПС3	750	2,157	2300	1,25	1,895	218	2,37	4071

Скорость ударной волны $D_{уд}$ (см. таблицу) определяется из известного соотношения

$$D_{уд} = \frac{P_x}{\rho_{0c} U_x}, \quad (22)$$

выражающего закон изменения количества движения при покоящемся негабарите перед фронтом падающей УВ. Отношение плотностей $\frac{\rho_x}{\rho_{0c}}$ определяется по соотношению (20) при известном P_x .

Из анализа данных таблицы можно сделать следующие выводы.

Начальное давление во фронте УВ, образующейся в породе негабаритного куска, превосходит детонационное давление.

При этом чем менее мощное ВВ, тем больше доля передачи (отношение $\frac{P_x}{P_n}$) давления от ПД в негабаритный кусок. В частности, отношение $\frac{P_x}{P_n}$ для

комполайта ПС2 равно 1,9, а для тротила – 1,07, то есть доля передачи давления при взрыве комполайта ПС2 в 1,78 раза больше, чем при взрыве тротила.

Если сравнивать долю передачи давления при взрыве новых взрывчатых составов и широко применяемого граммонита 79/21, то она во всех трех ВВ больше, чем у граммонита 79/21.

Такая закономерность передачи давления от детонационной волны в массив негабарита с учетом значений вычисленных массовых скоростей движения среди негабарита за фронтом начальной УВ в негабарите приводит к тому, что при взрыве новых взрывчатых составов в теле негабарита формируется начальная УВ со скоростью либо большей (комполайт ПС3), чем при взрыве граммонита 79/21, либо мало от нее отличающейся. При взрыве комполайта ПС1 эта разница составляет 1,38%, а при взрыве комполайта ПС2 – 1,9%.

Приведенные результаты отражают начальный этап исследований (при принятых исходных предпосылках) разрушения негабарита твердой горной породы взрывами новых бестротилового смесевых взрывчатых веществ.

В последующих публикациях авторы изложат результаты исследования взаимодействия проходящей по негабариту УВ с подстилающим полупространством, а также представят аналитические зависимости, определяющие массу заряда для полного разрушения негабарита до основания с учетом реакции подстилающего полупространства и для различных относительных толщин негабарита.

1. *Физика взрыва* / Под ред. Л. Н. Орленко. Изд. 3-е, перераб. – М.: Физматгиз, 2002. – Т. 1. – 832 с.

2. *Поведение грунтов под действием импульсных нагрузок* / А. А. Вовк, Б. В. Замышляев, Л. С. Евтерев, И. В. Белинский, А. В. Михалюк. – К.: Наук. думка, 1984. – 288 с.

3. *Ханукаев А. Н.* Физические процессы при отбойке горных пород взрывом. – М.: Недра, 1974. – 224 с.

4. *Михалюк А. В.* Горные породы при неравномерных динамических нагрузках. – К.: Наук. думка, 1980. – 154 с.

5. *Азаркович А. Е., Шуйфер М. И., Тихомиров А. П.* Взрывные работы вблизи охраняемых объектов. – М.: Недра, 1985. – 213 с.

6. *Азаркович А. Е., Фишман Ю. А., Шуйфер М. И.* Взрывная подготовка оснований гидротехнических сооружений. – М.: Энергоатомиздат, 1990. – 112 с.

7. *Ефремов Э. И., Петренко В. Д., Пастухов А. И.* Прогнозирование дробления горных массивов взрывом. – К.: Наук. думка, 1990. – 120 с.

8. *Sassa K., Ito J.* On the relation between the strength of a rock and pattern of breakage by blasting // *Adv. Rock. Mech.* Washington D.C. – 1974. – Part B. – P. 1501–1505.